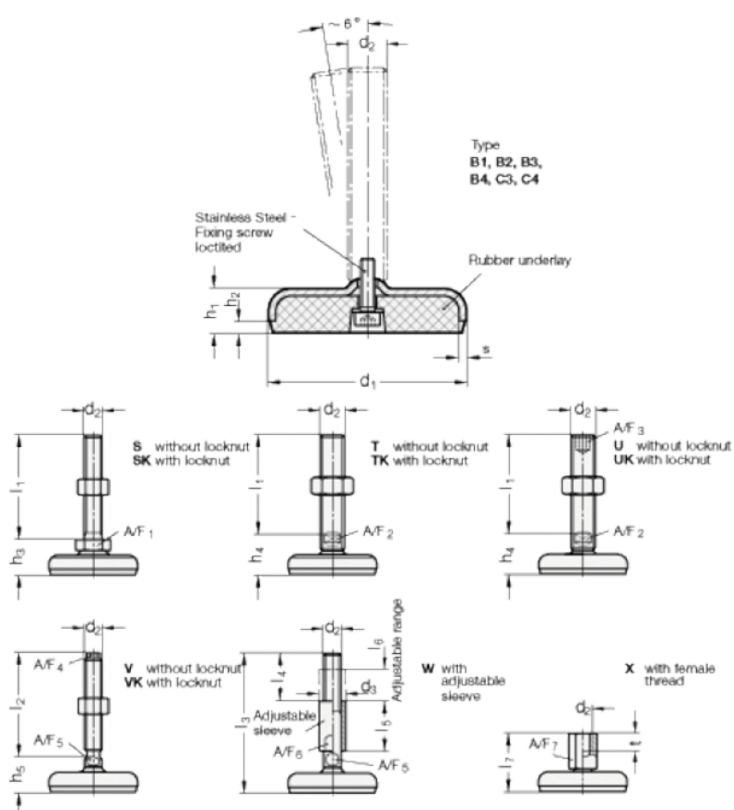


Varenummer: 203160M16100B1TK  
 Beskrivelse: E+G Justerfod  
 GN 31-60-M16-100-B1-TK  
 Note: TK Med møtrik, spændeflade i bunden

## Mål



A/F2	=	12
d1	=	60
d2	=	16
h1	=	16
h2	=	4
h4 +4.0/0	=	30
l1	=	100
s	=	3